



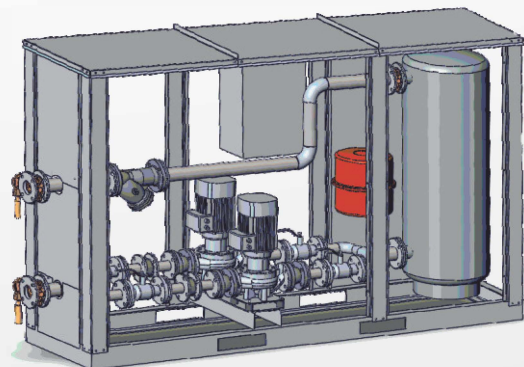
Гидро модуль серии GW предназначен для обеспечения рабочего расхода охлаждающей жидкости и требуемого напора в системах центрального холодо-снабжения и отопления.

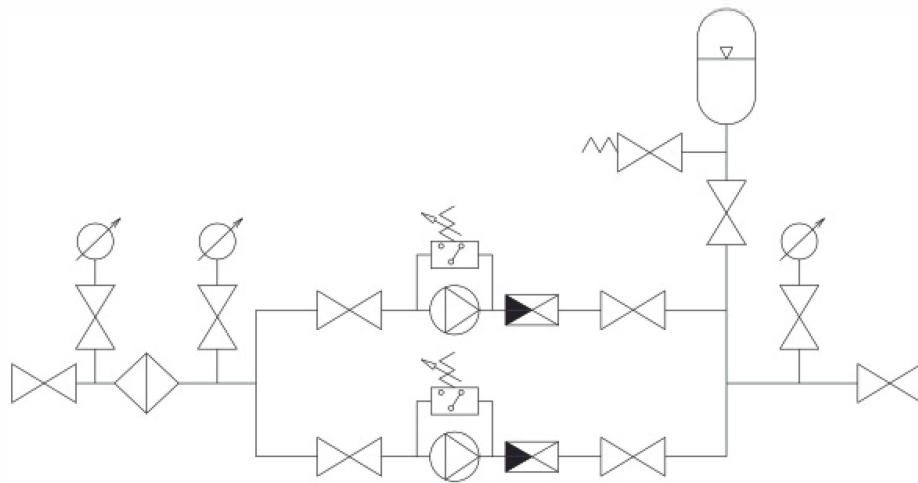
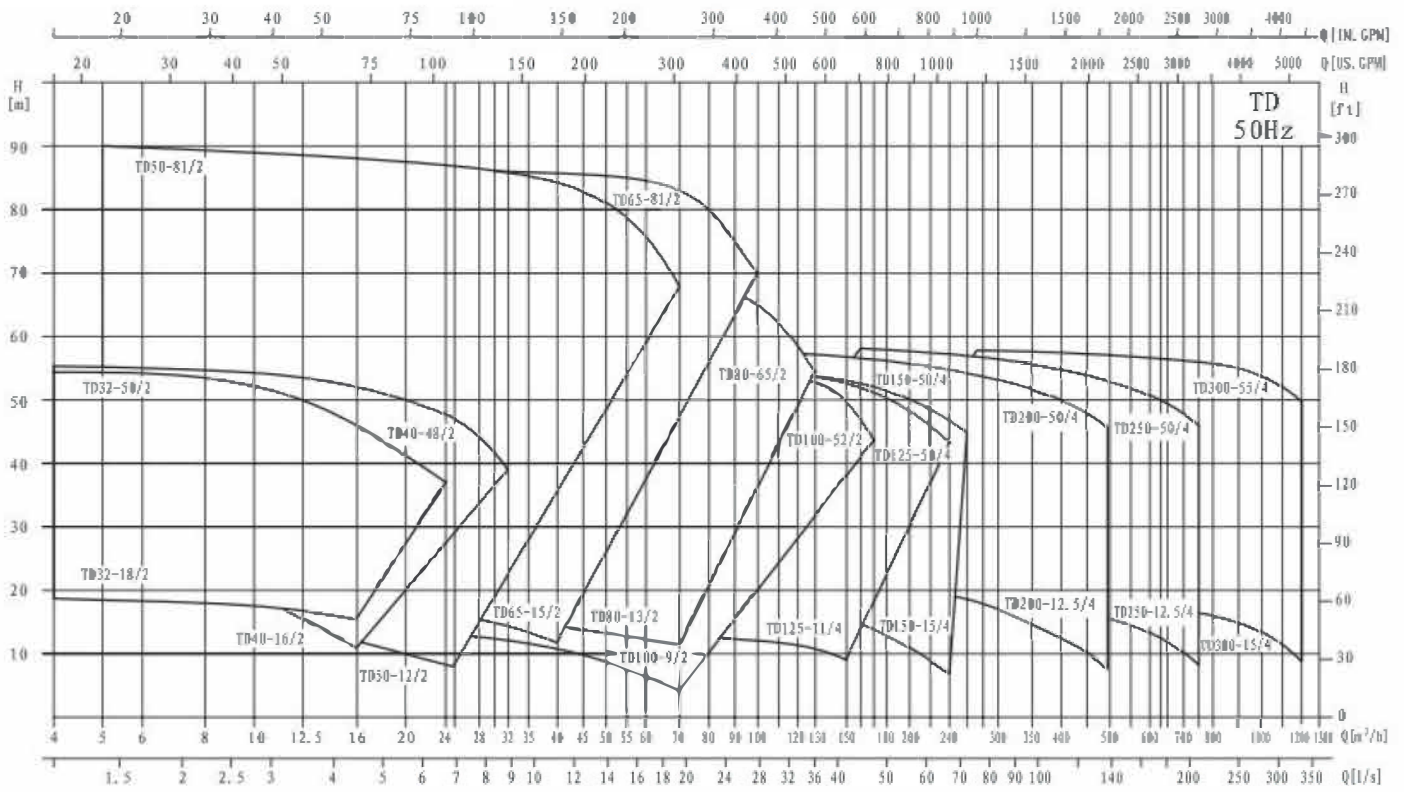
**Комплектация базовой версии:**


- циркуляционные одноступенчатые центробежные насосы CNP серии TD. Один или два насоса с возможностью работы по схеме «рабочий-резервный» по умолчанию или «два рабочих» по запросу;
- бак-накопитель, выполненный из углеродистой стали, покрытый слоем теплоизоляции с фланцевыми присоединениями;
- расширительный бак гибкой мембраной объемом;
- водяной фильтр;
- запорные клапана, которые позволяют демонтировать насосы для ремонта и технического обслуживания без опорожнения гидравлического контура системы;
- предохранительный клапан, настроенный на давление срабатывания 6 бар;
- обратный клапан, позволяющий избежать обратного тока теплоносителя;
- дифференциальное реле давления, установленное между входом и выходом насоса, контролирующее работу насоса на заданных параметрах;
- манометры, установленные на фильтре, на входе и на выходе из гидро модуля;
- электрический щит управления;
- электропитание гидро модуля: 400 В ±10 %, 3 фазы + PE, 50 Гц ± 2 %. Дополнительная комплектация базовой версии:

**Гидро модуль может изготавливаться и поставляться в следующем исполнении:**

- с накопительным баком объемом до 3000л;
- расширительным баком большего объема;
- с одним или двумя насосами низкого, среднего и высокого давления;
- в бескорпусном исполнении на раме для внутренней установки или в корпусном исполнении для наружного монтажа.





-  — Запорные вентили
-  — Фильтр сетчатый
-  — Манометр
-  — Циркуляционный насос
-  — Реле перепада давления
-  — Обратный клапан
-  — Расширительный бак
-  — Предохранительный клапан

